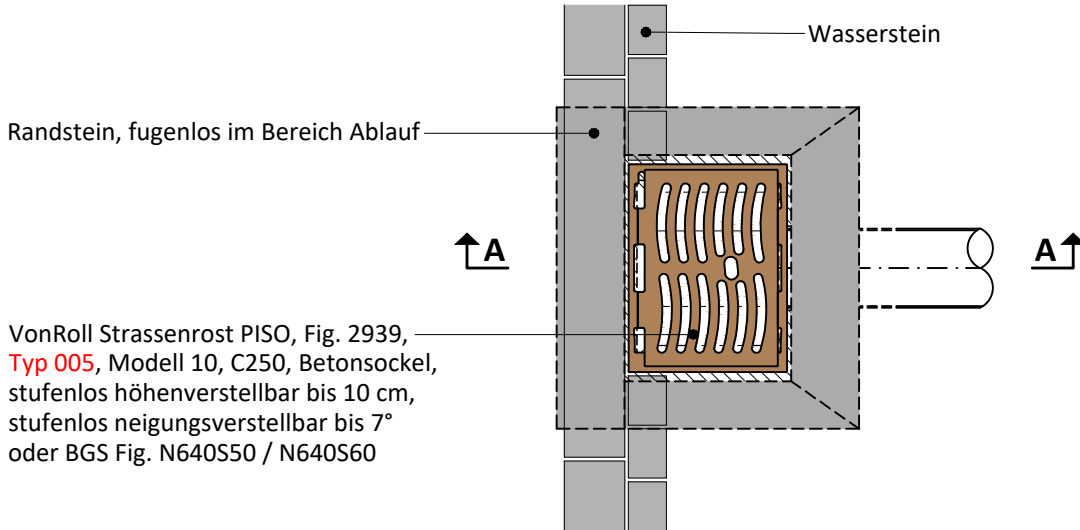




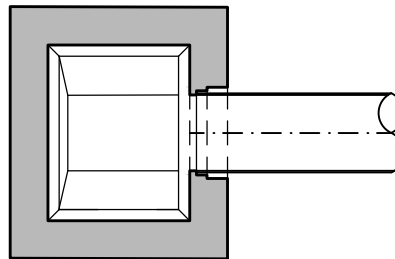
Strassenablauf Randstein hoch

Version 1.0,  
10. Januar 2025

Grundriss



Ablauf rechteckig Creabeton A 51 01,  
D 400 Auslauf Breitseite für DN 150  
(Art. 134424) oder DN 200 (Art. 136451)



Schnitt A-A

