

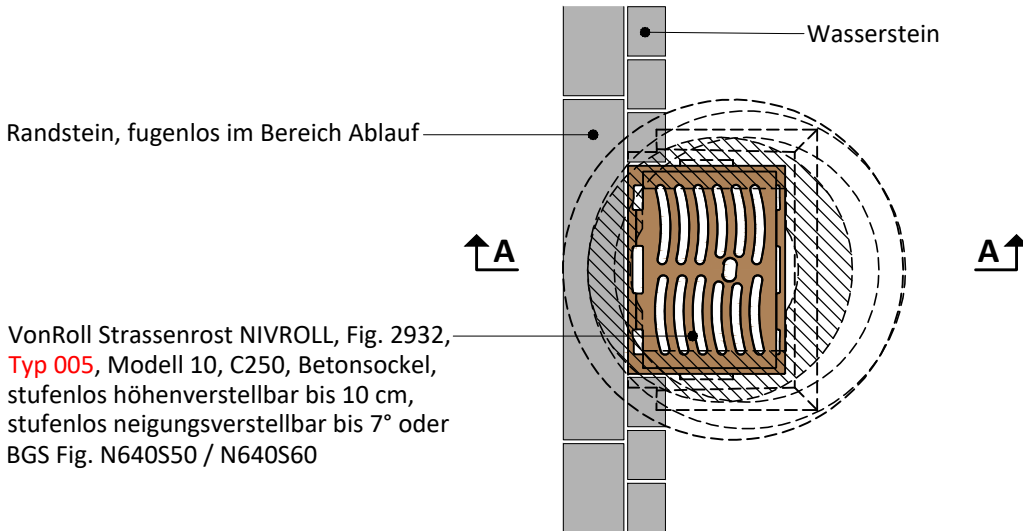


# Schlammsammler Randstein hoch

AMT FÜR TIEFBAU UND GEOINFORMATION  
FÜRSTENTUM LIECHTENSTEIN

Version 1.0,  
10. Januar 2025

## Grundriss



## Schnitt A-A

