



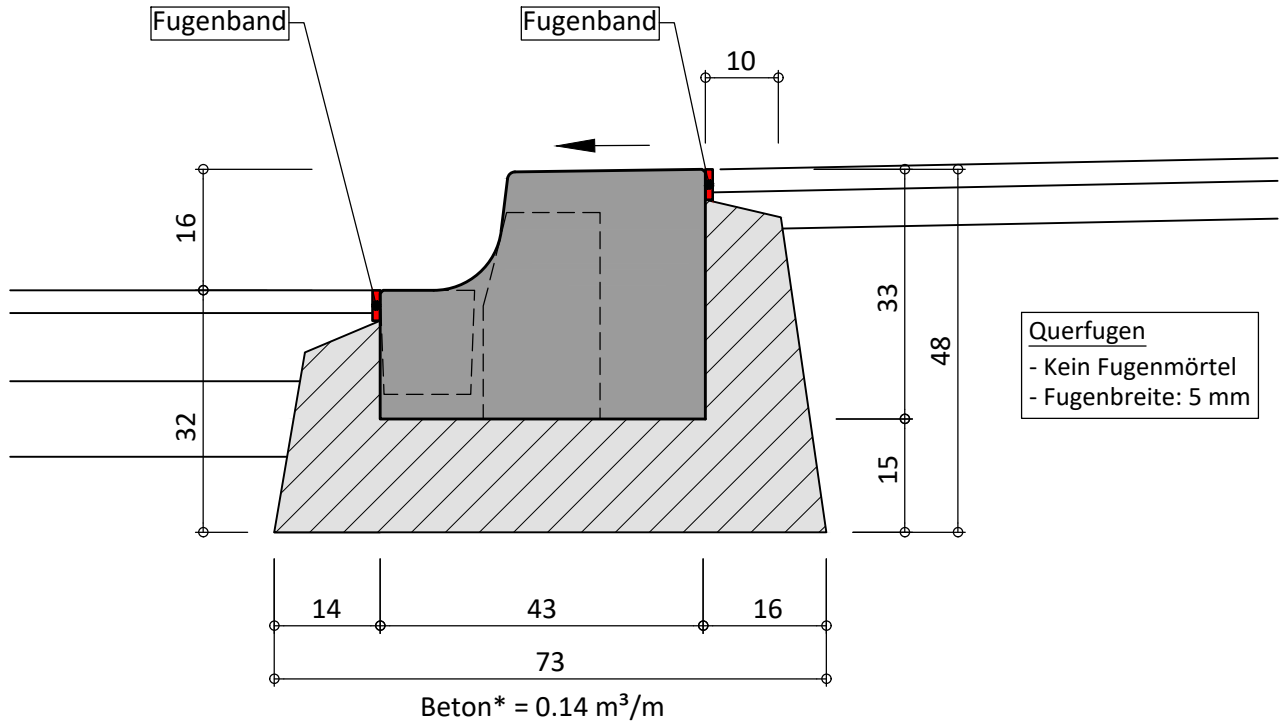
Haltekante 16 und 22 cm

AMT FÜR TIEFBAU UND GEOINFORMATION
FÜRSTENTUM LIECHTENSTEIN

Version 1.0,
10. Januar 2025

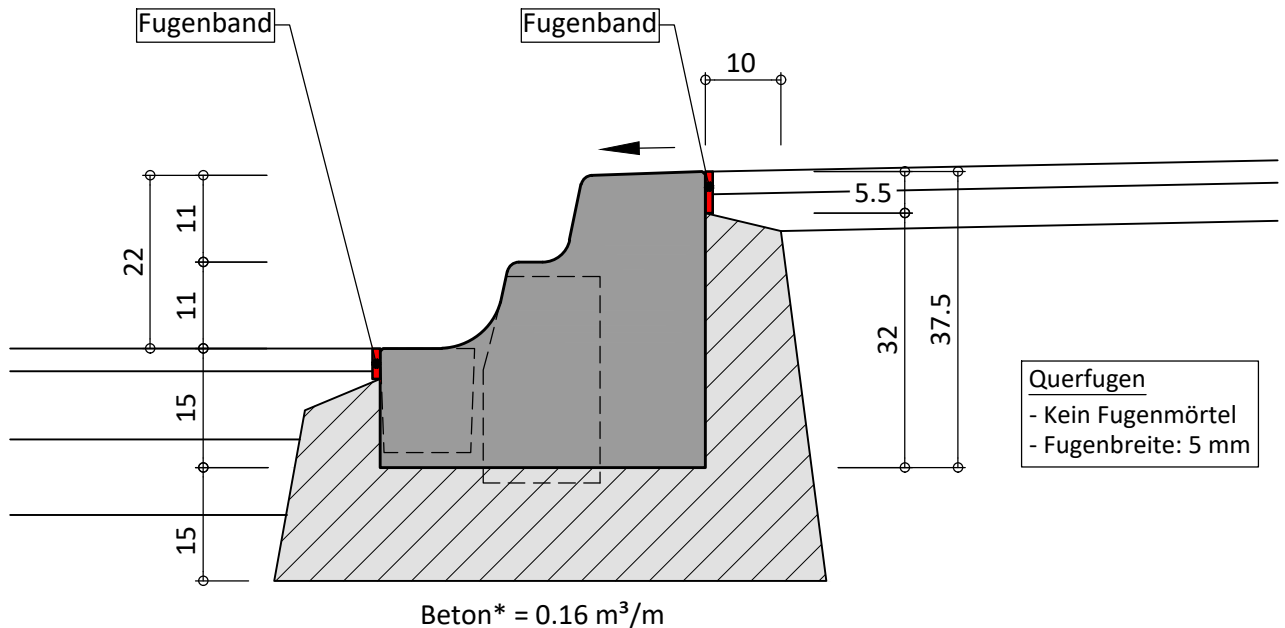
Bushaltestelle, Haltekante 16 cm hoch

Sonderbord in Granit



Bushaltestelle, Haltekante 22 cm hoch

Sonderbord in Granit



*Beton siehe Anforderungen Betonbau, Betonsorte "SG5"
für schwere Randabschlüsse