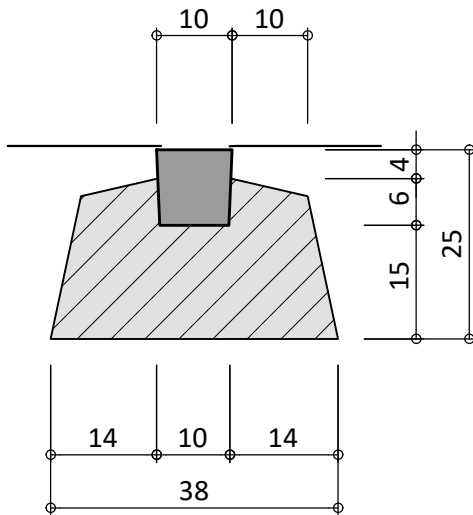




Bundstein

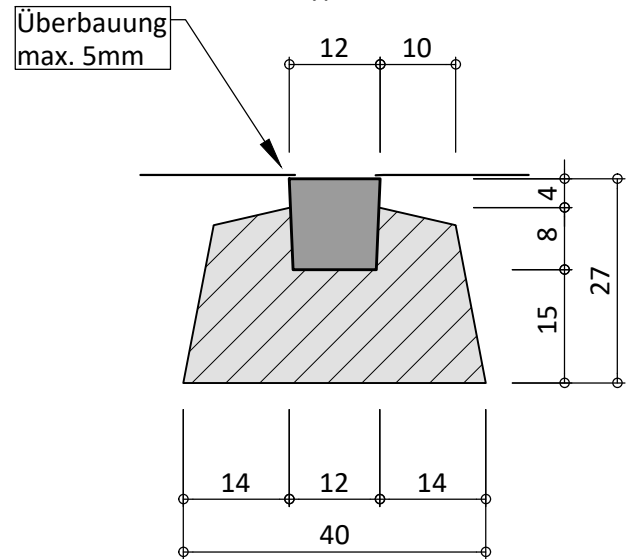
Typ 10



Beton = 0.06 m³/m

Bundstein

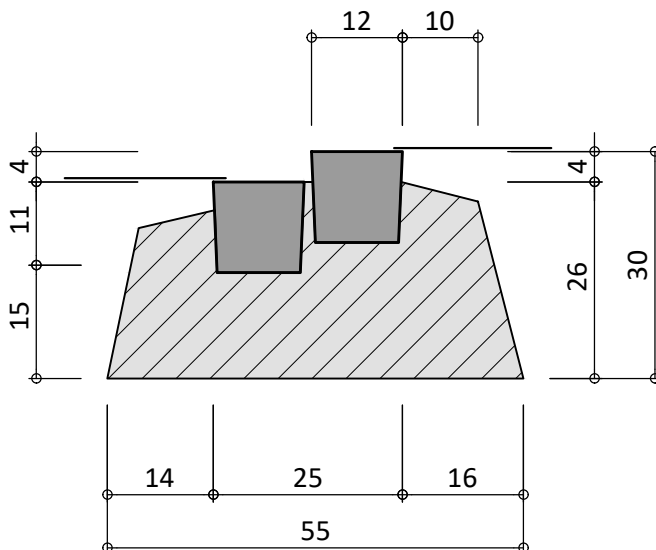
Typ 12



Beton = 0.07 m³/m

Doppelbund

2x Typ 12



Beton = 0.10 m³/m

- Betonsorte: SG5
- Fugenmörtel: Frostausalzbeständig, Sack- oder Silolieferung
- Fugenbreite: 10 mm