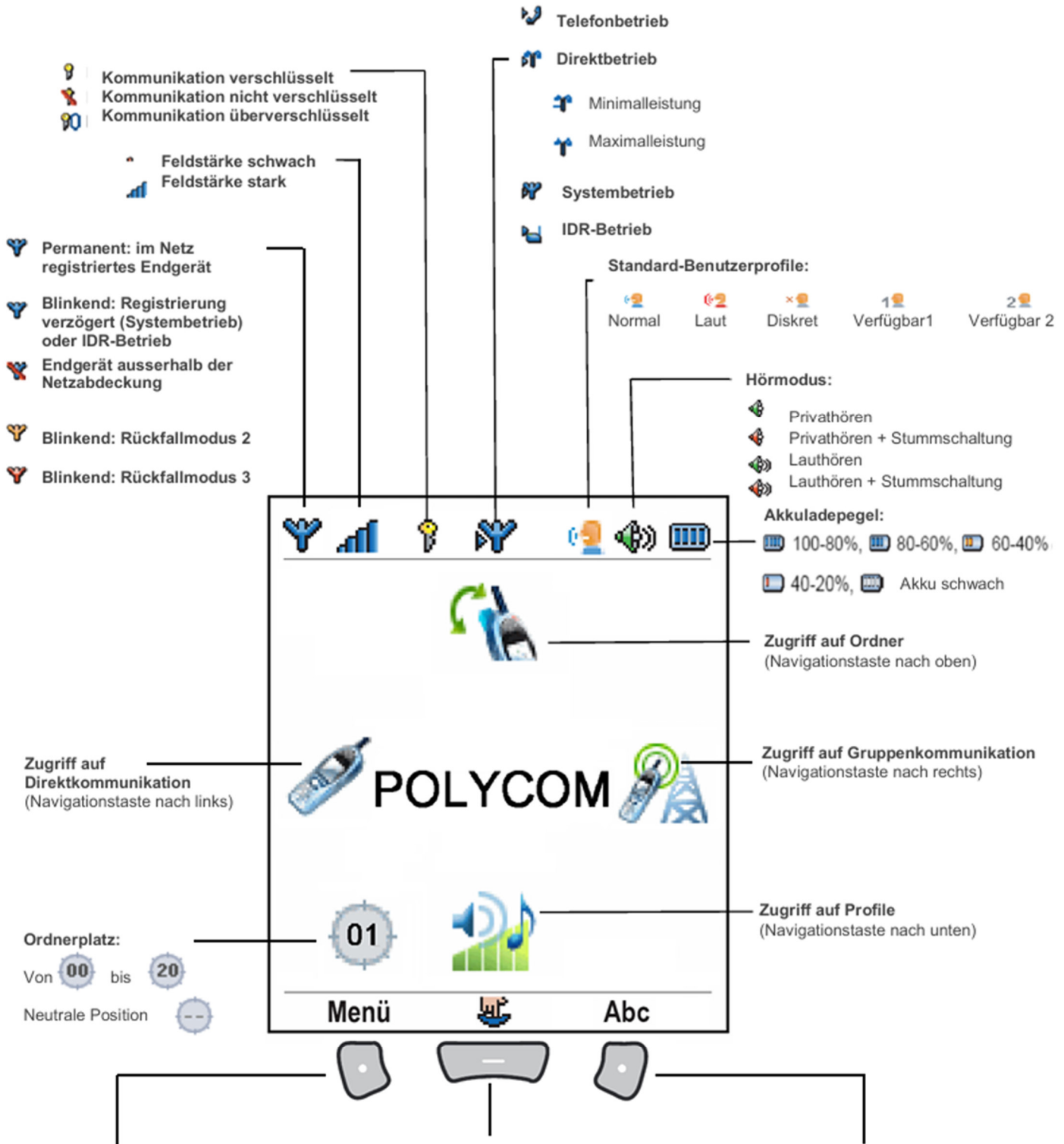


## POLYCOM TPH 700



# Display und Symbole



## Linke Multifunktions-taste

- In den Menüs:
  - kurzes Drücken: Rückkehr zum vorherigen Bildschirm
  - langes Drücken: Rückkehr zum Begrüßungsfenster
- Bei einer Verbindung und in einem Menü:
  - kurzes Drücken: Rückkehr zum vorherigen Bildschirm
  - langes Drücken: Beenden des Menüs und Rückkehr zum Bildschirm der laufenden Kommunikation.
- Im Begrüßungsfenster:
  - kurzes Drücken: Zugriff auf das Hauptmenü.

## Taktische Taste (Shortcut-Taste)

- Im Begrüßungsfenster:
  - Schnellzugriff auf 5 Funktionen und/oder Ordner, die vorher programmiert wurden.
- Im Kontextmodus:
  - löschen, Anrufliste auswählen, bestätigen oder seitenweise durchblättern.

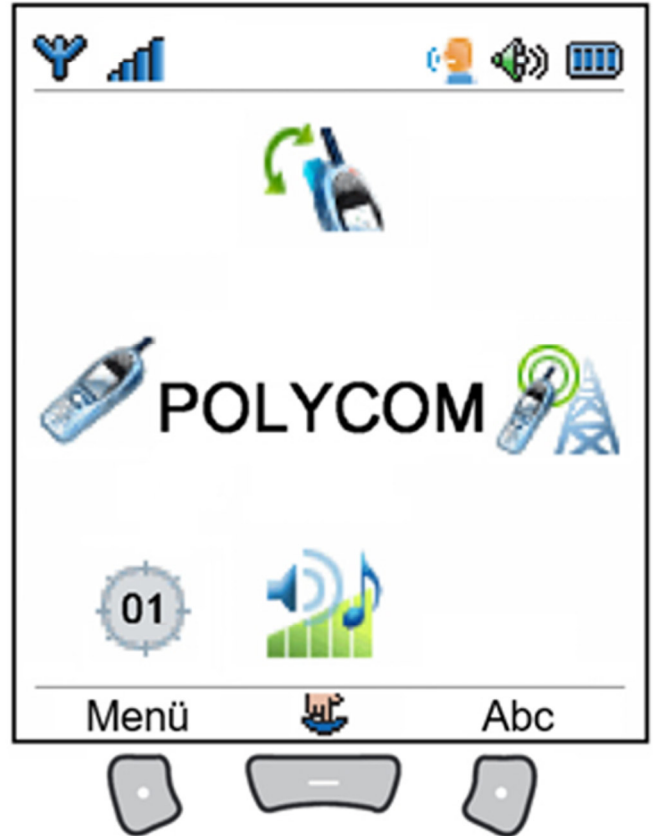
## Rechte Multifunktions-taste

- In den Menüs:
  - {Eintreten}, {Senden} und {OK}.
- Im Begrüßungsfenster:
  - kurzes Drücken: Zugriff auf die Funktion {Abc}.

1. Akku einfügen und Abdeckung schliessen
2. Funkgerät einschalten → grüne Taste gedrückt halten
3. Akkuanzeige überprüfen (Maximal 4 Balken)



Ein- und  
Ausschalten



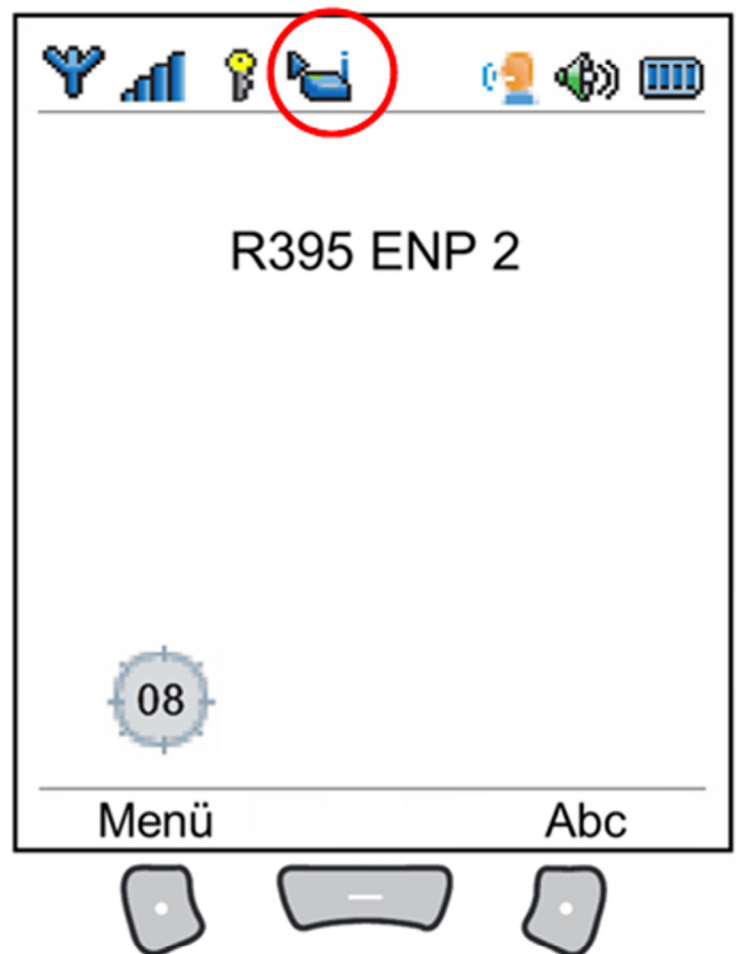
1. Navigationstaste nach rechts drücken
2. Nummer der entsprechenden Gruppe eingeben (z.B. 010)
3. Bestätigung der Eingabe
4. Tastatur sperren



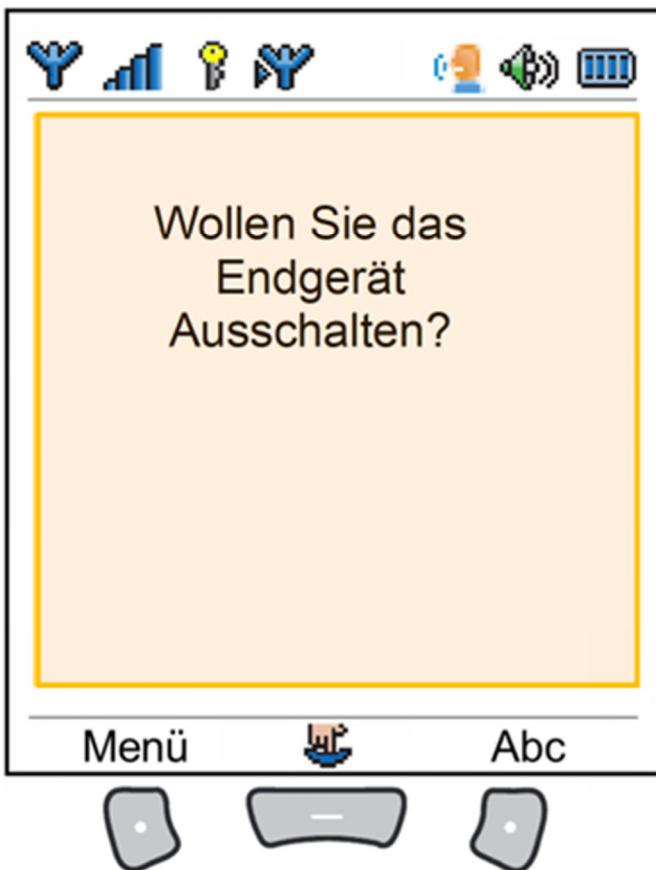
1. Navigationstaste nach links drücken
2. Nummer des entsprechenden Direktmodus eingeben (z.B. 481)
3. Bestätigung der Eingabe
4. Tastatur sperren



1. Navigationstaste nach links drücken
2. Navigationstaste nach unten drücken
3. Nummer des entsprechenden Relaisbetriebes eingeben (z.B. 395)
4. Bestätigung der Eingabe
5. Tastatur sperren



1. Funkgerät ausschalten (das Gerät speichert die letzten Einstellungen)
2. Entriegelungstaste an der Unterseite des Funkgerätes drücken um den Akku zu entsperren.
3. Akku entfernen
4. Neuer Akku einsetzen → drücken bis der Akku einrastet



RFSI – Nummern

<b>R</b>	<b>F</b>	<b>S</b>	<b>I</b>
3 7 1	5	5	9 0 2 0
▼	▼	▼	▼
FL	Feuerwehr		Funkgerät

- R = Regionalnetz
- F = Flotte
- S = Subflotte
- I = Individuell

Flotte / Subflotte (F S)		
1	1	GWK
2	2	Landespolizei
3	3	Armee
4	4	Zivilschutz
5	5	Feuerwehr
6	6	Gesundheitswesen
7	7	Dienste

Menü	Untermenü	Bemerkung
1 Kurzwahlspeicher	1 Alle	Auflistung sämtlicher Gruppen und Kanäle
	2 Gruppe	Auflistung sämtlicher Gruppen und Kanäle
	3 Privat	Auflistung sämtlicher Einzelrufe der GS & LNEZ
	4 Telefon	Inaktiv
	5 Schnellwahl	Auflistung der Belegung der Langdrücktasten
	6 Ordner	Auflistung sämtlicher Order des Gerätes
2 Nachrichten	1 Verpasste Nach.	Auflistung der verpassten Nachrichten (SMS)
	2 Empf. Nachricht	Anzeige der empfangenen Nachrichten (SMS)
	3 Letzte ges. Nach.	Anzeige der letzten gesendeten Nachrichten und Status
	4 Neue Nachricht	Schreiben von Nachrichten oder setzen eines Status
3 Anrufliste	1 Gesend. Rufe	Anzeige der zuletzt gewählten Gruppen, Kanäle und Privatrufe
	2 Verpasste Rufe	Anzeige der verpassten Privatrufe
	3 Empfang. Rufe	Anzeige der empfangenen Privatrufe
4 Netzkommunikation	1 Bevorz. Kom.	Standardmässig deaktiviert → Änderung nur auf Anweisung
5 Direktmodus	1 Sendeleistung	Einstellung der Ausgangsleistung im Direktmodus
6 Einstellungen	1 Netzeinstell.	1. Basisstation: Anzeige der eingebuchten Basisstation 2. Bevorz. Regnet: Inaktiv
	2 Benutzerprofil	Benutzerprofile umbenennen, ändern und aktivieren
	3 Endgeräteeinst.	1. Spar Modus: Deaktiviert: 20 Sek. Hintergrundbeleuchtung Aktiviert: 3 Sek. Hintergrundbeleuchtung
	4 Tools	Zeigt den aktuellen Akku-Ladestand an
7 Identität		RFSI, Seriennummer, Serviceklasse, Hardware und Software
8 Sicherheit	2 Tastatur	1. Einschalten der Tastensperre 2. Konfiguration der Tastensperre
	3 Verschlüsselung	Deaktivierung der Verschlüsselung → nicht erlaubt!

Tipps zum Funken



1. Denken



2. Drücken



3. Schlucken



4. Schauen



5. Sprechen

Ordnerwechsel

Die Auswahl erfolgt über die Taktische Taste (Shortcut Taste).

1. Drücken der Taktischen Taste
2. Mit Navigationsstaste (up/down) den gewünschten Ordner wählen
3. Navigationstaste oben drücken / auswählen



Taktische Taste

Ordner 1: FW FL	
1	G5xx Gemeinde / BFW
2	G570 FW Alle
3	G571 Atems.
4	G572 FW VK
5	G573 Aktion1
6	G574 Aktion2
7	G575 Stp FL
8	D019 FW Alle
9	D020 FW Alle
10	Ruf REGA Zentrale

Ordner 2: ORG FL	
1	G831 ORG FL
2	G832 LFSTAB
3	D018 ORG DIR
4	D518 ORG DIR
5	R018 IDR FL
6	G6xx GdeS
7	G474 FOG O
8	G475 FOG U

Ordner 3: DIR FL	
1	D018 ORG DIR
2	D518 ORG DIR
3	R018 IDR FL
4	D481 Rega

Ordner 4: FW CH	
1	G1465 A Ost CH
2	G565 Stp Buchs
3	D398 Stützp
4	D899 OrtsFW
5	D505 Speziali
6	D918 Arbeit1
7	D399 Arbeit2
8	D501 BFW
9	G010 Alle CH
10	G011 ZusArb1
11	G012 ZusArb2
12	G013 ZusArb3
13	G510 Fhr CH
14	G511 Akt1 CH
15	G512 Akt2 CH
16	G513 Akt3 CH
17	D403 Alle CH

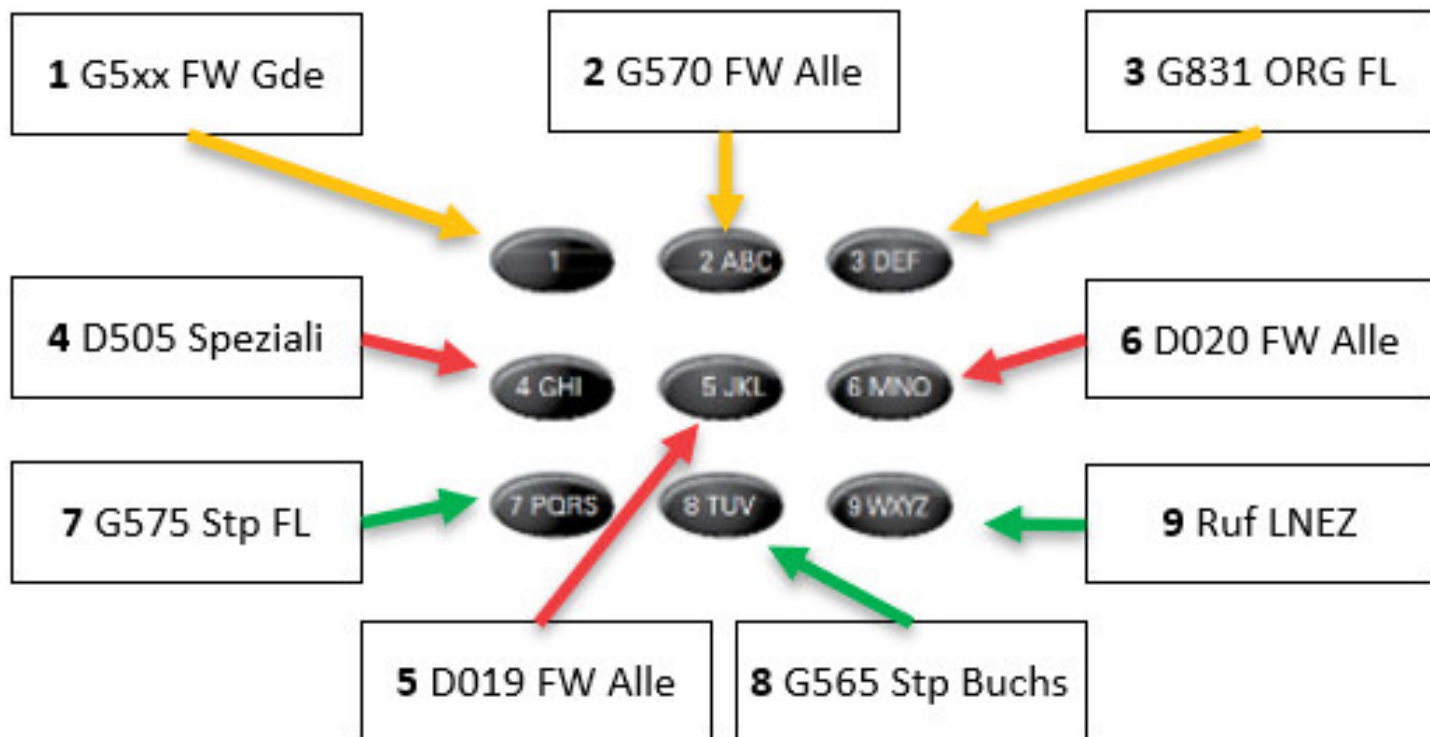
Nicht im Ordner	
G080	DACH 1
G081	DACH 1
G082	DACH 1



Koordination REGA / AP3



## Langdrücktasten



## Übersicht RFSI

Oberland	Feuerwehr		Samariter	Gemeindeschutz
	Zentrale	Einsatzleiter	Einsatzleiter	Einsatzleiter
Vaduz	371 55 9000	371 55 9020	371 66 9020	371 44 9020
Balzers	371 55 9600	371 55 9620	371 66 9620	371 44 9620
Planken	371 55 9800	371 55 9820	-	371 44 9820
Schaan	371 55 9400	371 55 9420	371 66 9420	371 44 9420
Triesen	371 55 9500	371 55 9520	371 66 9520	371 44 9520
Triesenberg	371 55 9700	371 55 9720	371 66 9720	371 44 9720
Eschen	371 55 9200	371 55 9220	371 66 9220	371 44 9220
Gamprin	371 55 8700	371 55 8720	-	371 44 8720
Mauren	371 55 9300	371 55 9320	-	371 44 8320
Ruggell	371 55 9100	371 55 9120	-	371 44 9120
Schellenberg	371 55 8800	371 55 8820	-	371 44 8820

Vaduz	G590	G690	G490
Balzers	G596	G696	G496
Planken	G598	-	G498
Schaan	G594	G694	G494
Triesen	G595	G695	G495
Triesenberg	G597	G697	G497
Eschen	G592	G692	G492
Gamprin	G587	-	G487
Mauren	G593	-	G493
Ruggell	G591	-	G491
Schellenberg	G588	-	G488

## Notruf

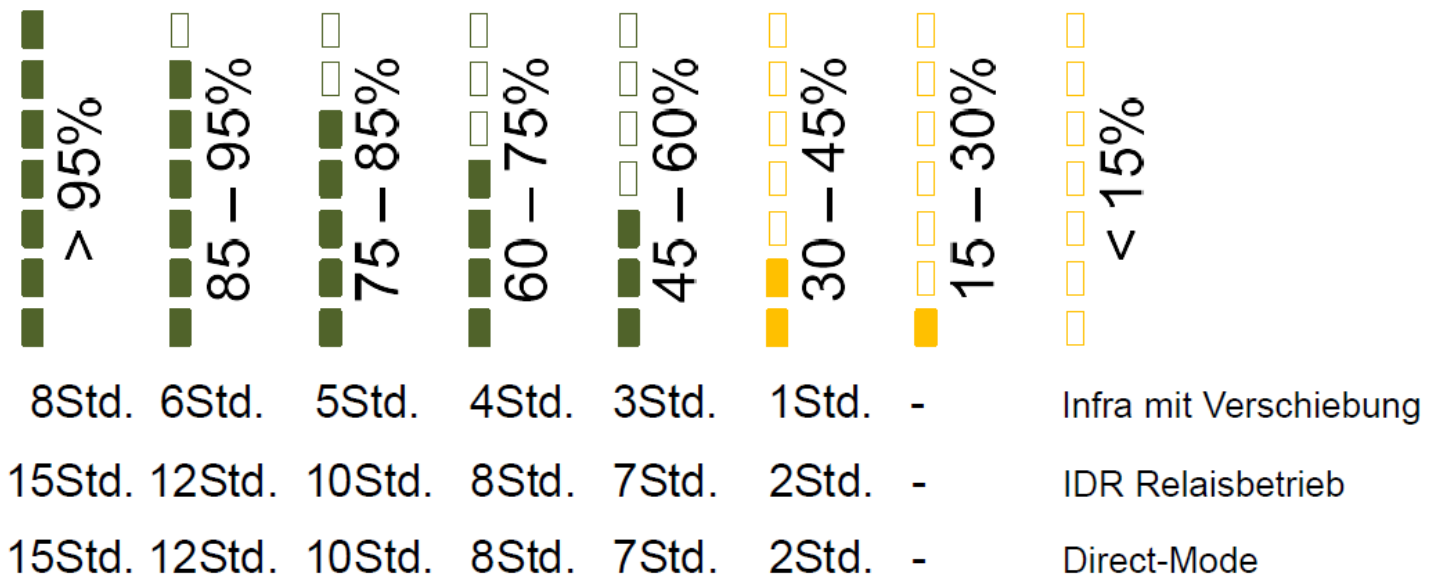
Notruftaste länger drücken (ca. 3 Sekunden)

Der Notruf wird direkt an die LNEZ gesendet! Wird ein Notruf versehentlich ausgelöst ist zwingend mit der LNEZ Kontakt aufzunehmen.



ge-

## Akkuzustände



## Reinigung & Pflege

Das Funkgerät und Zubehör dürfen nur mit einem feuchten (nicht nassen!) Tuch von aussen gereinigt werden. Zur Reinigung dürfen keine Lösungsmittel wie Benzin, Alkohol etc. verwendet werden. Bei starker Verschmutzung kann zusätzlich etwas Spülmittel verwendet werden. Nach der Reinigung sind die Teile trocken zu reiben.

## Störungen & Defekte

Bei Störungen oder Defekten des Zubehörs sollen zuerst die entsprechenden Bedienungsanleitungen konsultiert oder den Super-User/ Funkverantwortlichen etc. kontaktiert werden.

Ist das Funkgerät defekt oder zeigt es Fehler- und Störungs-codes muss das Polycom-Team der Landespolizei kontaktiert werden.

Landespolizei des Fürstentums Liechtenstein, Gewerbeweg 4, 9490 Vaduz zu normalen Bürozeiten unter Telefon +423 236 79 89 erreicht werden. Der Reparaturprozess ist zwingend einzuhalten!

## Sicherheit

**Das Funkgerät darf nur berechtigten Personen zugänglich sein und muss vor Diebstahl oder Verlust geschützt werden!**

Der Diebstahl oder Verlust eines Funkgerätes muss sofort der LNEZ, Telefon +423 236 71 11 gemeldet werden. Die Angabe der RFSI-Nummer ist zwingend, damit das Funkgerät deaktiviert werden kann.