



Gesuchsformular

PEID _____

- um Erteilung eines Lernfahr- bzw. eines Führerausweises der Kategorie:
- um Umtausch eines ausländischen Führerausweises der Kategorie:
- um Verlängerung eines Führerausweises der Kategorie:

A A2 A1 AM B B1 C C1 C1/118 D D1 BE CE C1E DE D1E F G M BPT/121

1. Personalien (Bitte Gross- / Kleinschrift in schwarzer Farbe)

Name (Geburtsname zusätzlich aufführen, sofern nicht mit Familienname identisch)

Vorname(n)

Strasse, Nr.

PLZ

Wohnort

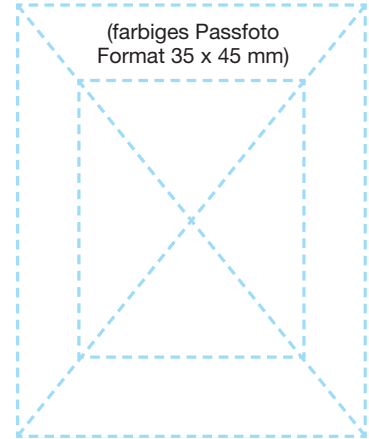
Telefon

E-Mail

Geburtsdatum
(Tag/Monat/Jahr)

weiblich

männlich



Früherer Wohnort _____ bis _____

Unterschrift Gesuchsteller/in

Beilagen

- 1 farbiges Passfoto (Format 35 x 45 mm)
- Nothelferausweis _____
- Pass / Identitätskarte / Ausländerausweis
- Führerausweis (Original)

2. Krankheiten, Gebrechen und Süchte

2.1 Leiden Sie an einer nicht folgllos ausgeheilten:

- Krankheit der Atmungsorgane? ja nein
- Krankheit des Herzens oder der Blutgefässe? ja nein
- Nierenkrankheit? ja nein
- Nervenkrankheit? ja nein
- Krankheit der Bauchorgane? ja nein
- Unfallverletzung? ja nein

2.1 Leiden oder litten Sie jemals an:

- Ohnmachtsanfällen? ja nein
- Schwächezuständen? ja nein
- Süchten (Alkohol, Rauschgift, Medikamente)? ja nein
- Psychischen Erkrankungen? ja nein
- Epilepsie oder epilepsieähnlichen Anfällen? ja nein
- Gehörlosigkeit? ja nein

2.3 Ist Ihres Wissens Ihr Blutdruck normal?
Wenn nein: zu hoch zu niedrig

nein ja

2.4 Waren Sie je in einer Heilstätte für Alkoholranke hospitalisiert? ja nein

2.5 Haben Sie je eine Entziehungskur für Rauschgift durchgemacht? ja nein

2.6 Waren Sie je in stationärer Behandlung wegen einer psychischen Erkrankung? ja nein

2.7 Haben Sie andere Krankheiten oder Gebrechen, die Sie am sicheren Führen eines Motorfahrzeuges hindern könnten? ja nein

3. Administrativmassnahmen / Bisherige Ausweise

3.1 Wurde Ihnen jemals der Lernfahr- bzw. Führerausweis entzogen? ja nein

3.2 Wurde Ihnen jemals die Erteilung eines Lernfahr- bzw. Führerausweis verweigert? ja nein

3.3 Besitzen oder besassnen Sie schon einen Lernfahr- oder Führerausweis? ja nein

4. Sehtest (gültig 24 Monate) ➔ Auszufüllen durch einen ermächtigten Optiker oder Augenarzt ◀

4.1 Sehschärfe: Fernvisus unkorrigiert korrigiert
R: L: R: L:

4.1 Horizontales Gesichtsfeld ≥ 120° nein, nicht erfüllt
Ausfälle: nein ja: rechts links

4.3 Augenbeweglichkeit
 nach rechts oben, rechts, rechts unten, links oben, links, links unten geprüft
Doppelbilder: nein ja, Blickrichtung _____

4.4 Stereosehen
Bestehen wesentliche Einschränkungen? ja nein

4.5 Pupillenmotorik
Liegt eine Anisokorie vor? ja nein
Lichtreaktion prompt (beidseitig) verzögert oder fehlend

Resultat

Anforderungen an Kategorien A, A1, A2, AM, B, BE, F, G, M der Verkehrszulassungsverordnung Anhang 1 erfüllt:

- Ohne Sehhilfe mit Brille oder Kontaktlinsen
- Nur mit augenärztlicher Zustimmung

Bemerkungen _____

Datum _____ Stempel/Unterschrift

5. Sachwalterschaft

Stehen Sie unter Sachwalterschaft ja nein

Name und Adresse des Sachwalter _____

Wer vorsätzlich durch unrichtige Angaben, Verschweigen erheblicher Tatsachen oder Vorlage falscher Bescheinigungen einen Ausweis erschleicht, wird mit Gefängnis oder mit Busse bestraft (Art. 92 SVG) und hat mit dem Entzug des Ausweises zu rechnen (Art. 15 SVG).

Datum _____




Unterschrift _____

Für Minderjährige / Sachwalterschaft der **gesetzliche Vertreter** (Vater, Mutter oder Sachwalter)

Führerausweiskategorien

Kategorien / Unterkategorien		Mindestalter	Ärztliche Untersuchung
A	 Motorräder mit einer Motorleistung von mehr als 35 kW und einem Verhältnis von Motorleistung und Leergewicht von mehr als 0,20 kW/kg.	20 Jahre und zwei Jahre Führerschein Kat. A2	nein
A2	 Motorräder mit einer Motorleistung von höchstens 35 kW und einem Verhältnis von Motorleistung und Leergewicht von höchstens 0,20kW/kg, die nicht von einem Fahrzeug mit mehr als der doppelten Motorleistung abgeleitet sind;.	18 Jahre	nein
A1	 Motorräder mit einem Hubraum von nicht mehr als 125 cm ³ und einer Motorleistung von höchstens 11 kW und einem Verhältnis von Motorleistung und Leergewicht dreirädrige Motorfahrzeuge mit einer Motorleistung von höchstens 15 kW.	16 Jahre	nein
AM	 Kleinmotorräder und Leichtmotorfahrzeuge mit einem Hubraum von nicht mehr als 50 cm ³ , einer Motorleistung von höchstens 4 kW und einer Höchstgeschwindigkeit bis 45 km/h.	15 Jahre	nein
B	 Motorwagen und dreirädrige Motorfahrzeuge mit einem Gesamtgewicht von nicht mehr als 3500 kg und nicht mehr als acht Sitzplätzen ausser dem Fahrersitz; mit einem Fahrzeug dieser Kategorie darf ein Anhänger mit einem Gesamtgewicht von nicht mehr als 750 kg mitgeführt werden. Fahrzeugkombinationen aus einem Zugfahrzeug der Kategorie B und einem Anhänger von mehr als 750 kg, sofern das Gesamtzugsgewicht 3500 kg nicht übersteigen.	18 Jahre	nein
B1	 Klein- und dreirädrige Motorfahrzeuge mit einem Leergewicht von höchstens 550 kg.	18 Jahre	nein
C	 Motorwagen – ausgenommen jene der Kategorie D – mit einem zulässigen Gesamtgewicht von mehr als 3500 kg; mit einem Motorwagen dieser Kategorie darf ein Anhänger mit einem Gesamtgewicht von nicht mehr als 750 kg mitgeführt werden.	18 Jahre	ja
C1	 Motorwagen – ausgenommen jene der Kategorie D – mit einem Gesamtgewicht von mehr als 3500 kg, aber nicht mehr als 7500 kg; mit einem Motorwagen dieser Unterkategorie darf ein Anhänger mit einem Gesamtgewicht von nicht mehr als 750 kg mitgeführt werden.	18 Jahre	ja
C1 118	 Berechtigt zum Führen von allen Feuerwehrmotorwagen, unabhängig von der Platzzahl und dem Gesamtgewicht.	18 Jahre	ja
D	 Motorwagen zum Personentransport mit mehr als acht Sitzplätzen ausser dem Fahrersitz; mit einem Motorwagen dieser Kategorie darf ein Anhänger mit einem Gesamtgewicht von nicht mehr als 750 kg mitgeführt werden.	21 Jahre	ja
D1	 Motorwagen zum Personentransport mit mehr als acht, aber nicht mehr als 16 Sitzplätzen ausser dem Fahrersitz und einer Länge von höchstens 8m; mit einem Motorwagen dieser Unterkategorie darf ein Anhänger mit einem Gesamtgewicht von nicht mehr als 750 kg mitgeführt werden.	21 Jahre	ja
BE	 Fahrzeugkombinationen aus einem Zugfahrzeug der Kategorie B und einem Anhänger mit einem Gesamtgewicht von nicht mehr als 3 500kg, die als Kombination nicht unter die Kategorie B fallen;	18 Jahre	nein
CE	 Fahrzeugkombinationen aus einem Zugfahrzeug der Kategorie C und einem Anhänger mit einem Gesamtgewicht von mehr als 750 kg.	18 Jahre	ja
C1E	 Fahrzeugkombinationen aus einem Zugfahrzeug der Unterkategorie C1 und einem Anhänger mit einem Gesamtgewicht von mehr als 750 kg, sofern das Gesamtzugsgewicht 12 000 kg nicht übersteigt; Fahrzeugkombinationen aus einem Zugfahrzeug der Kategorie B und einem Anhänger mit einem Gesamtgewicht von mehr als 3 500 kg, sofern das Gesamtzugsgewicht 12 000 kg nicht übersteigt;	18 Jahre	ja
DE	 Fahrzeugkombinationen aus einem Zugfahrzeug der Kategorie D und einem Anhänger mit einem Gesamtgewicht von mehr als 750 kg.	21 Jahre	ja
D1E	 Fahrzeugkombinationen aus einem Zugfahrzeug der Unterkategorie D1 und einem Anhänger mit einem Gesamtgewicht von mehr als 750 kg.	21 Jahre	ja

Spezialkategorien

F	 Motorfahrzeuge mit einer Höchstgeschwindigkeit bis 45 km/h. ab 16 Jahre: Nur Arbeitsmotorfahrzeuge, Traktoren, Motorkarren und landwirtschaftliche Fahrzeuge ab 18 Jahre: Die übrigen Fahrzeuge, ausgenommen Motorräder.	16 Jahre	nein
G	 Landwirtschaftliche Motorfahrzeuge mit einer Höchstgeschwindigkeit bis 30 km/h,	14 Jahre	nein
M	 Motorfahrräder.	14 Jahre	nein

Berufsmässiger Personentransport

BPT/121	Berufsmässiger Personentransport mit Motorfahrzeugen der Kategorien B oder C, der Unterkategorien B1 oder C1 oder der Spezialkategorie F. In den Kategorien D oder D1 ist die Bewilligung enthalten.	Ein Jahr Fahrpraxis mit einem Fahrzeug der entsprechenden Kategorie	ja
----------------	--	---	----