



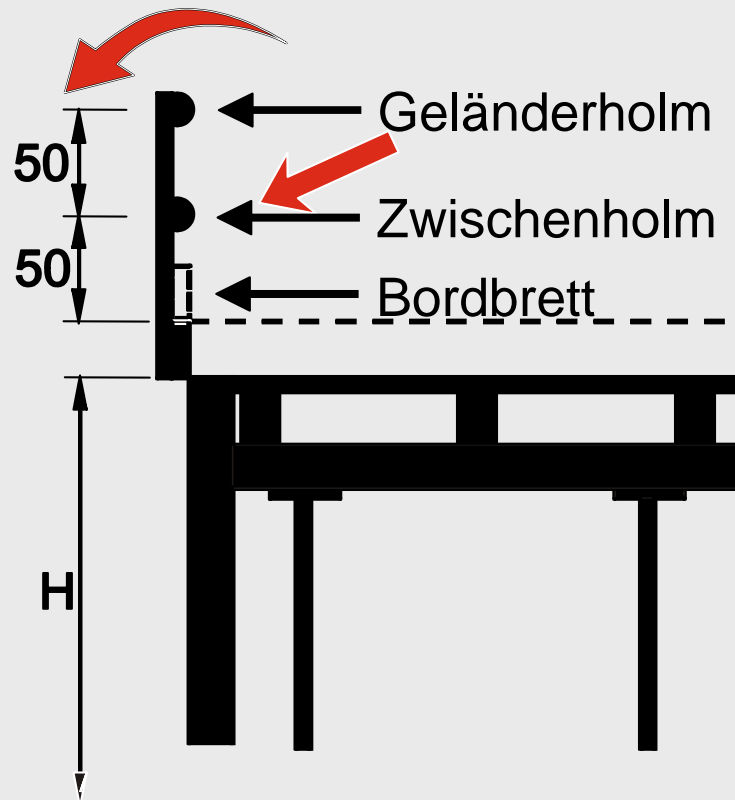
# Bauarbeiten- verordnung 2007

Skizzen /  
Erläuterungen

suvaPro

# Art. 13 und 20: Seitenschutz

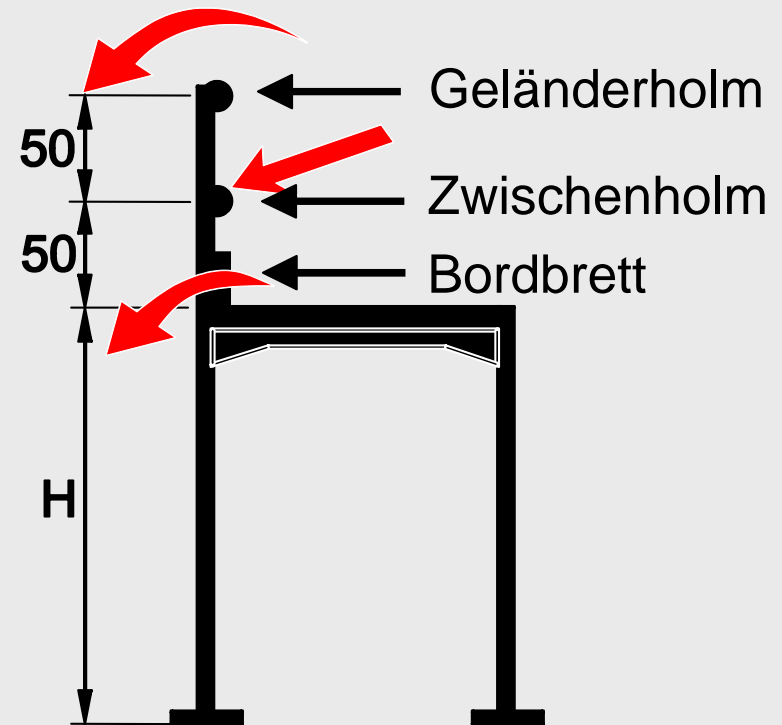
## Arbeitsplatz



$H > 2.00 \text{ m}$

$H = \text{Sturzhöhe}$

Seitenschutz  
bestehend aus



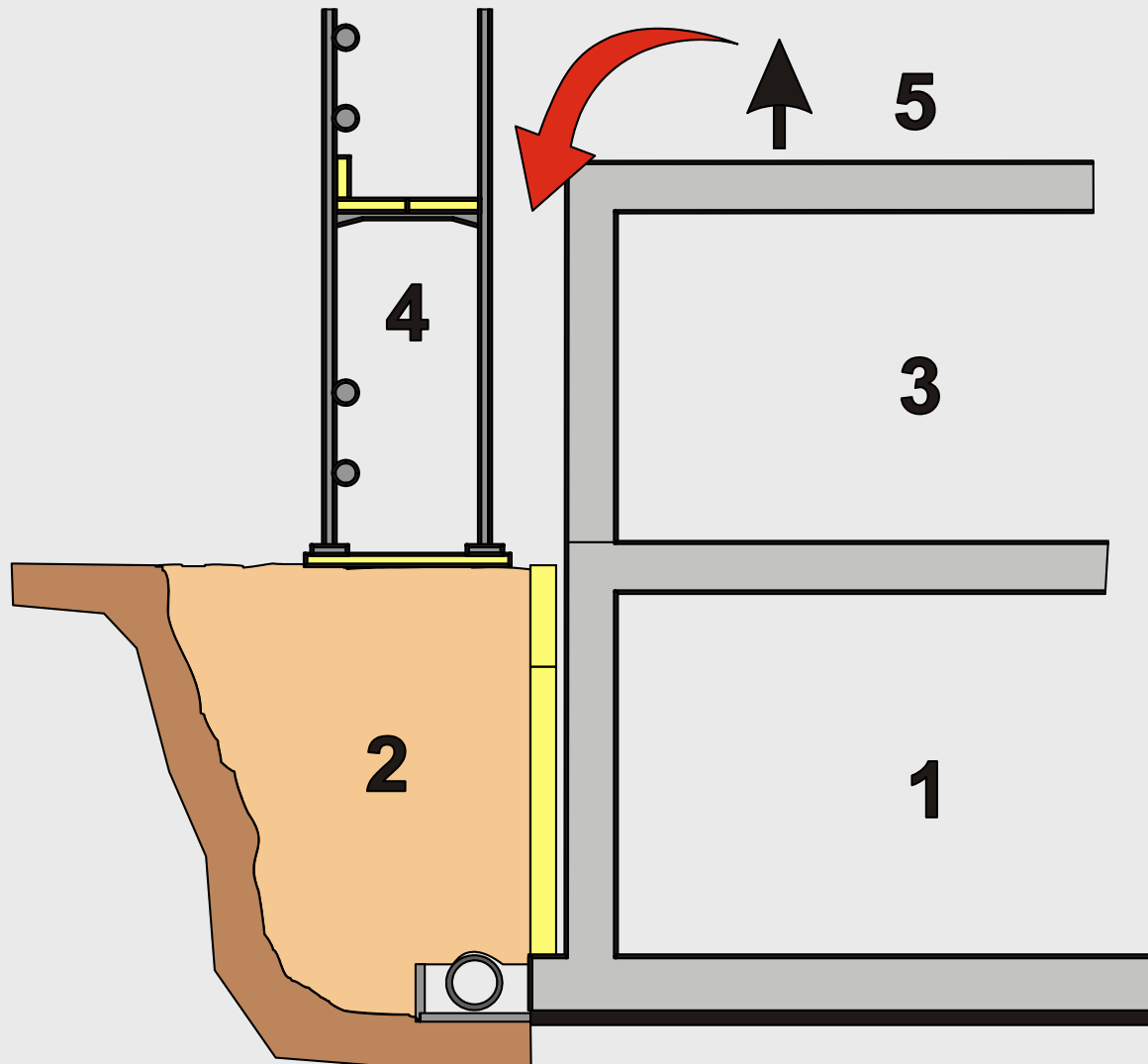
Gerüst  $H > 2.00 \text{ m}$

**suva**

# Art. 22: Gerüstpflicht im Hochbau

Gerüst vorziehen (Ablaufplanung)

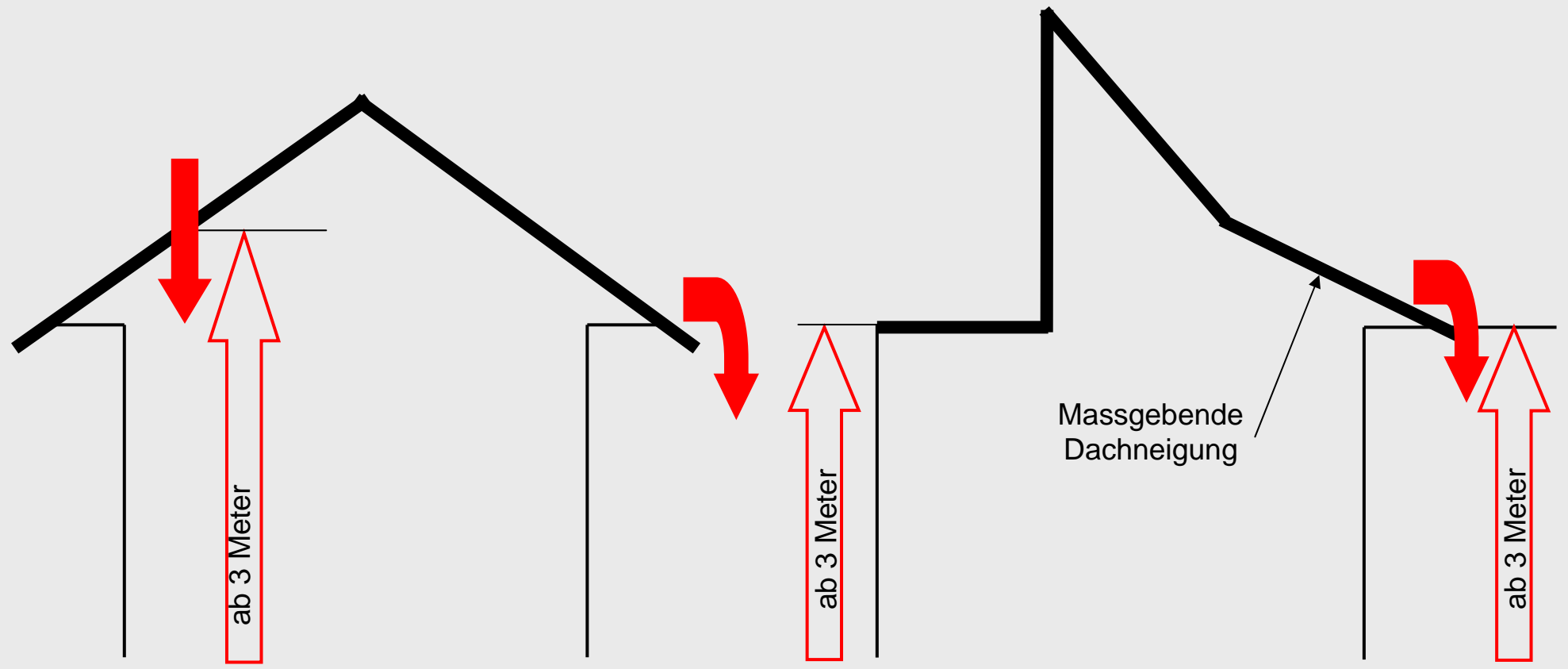
Ab 3 Meter Absturzhöhe



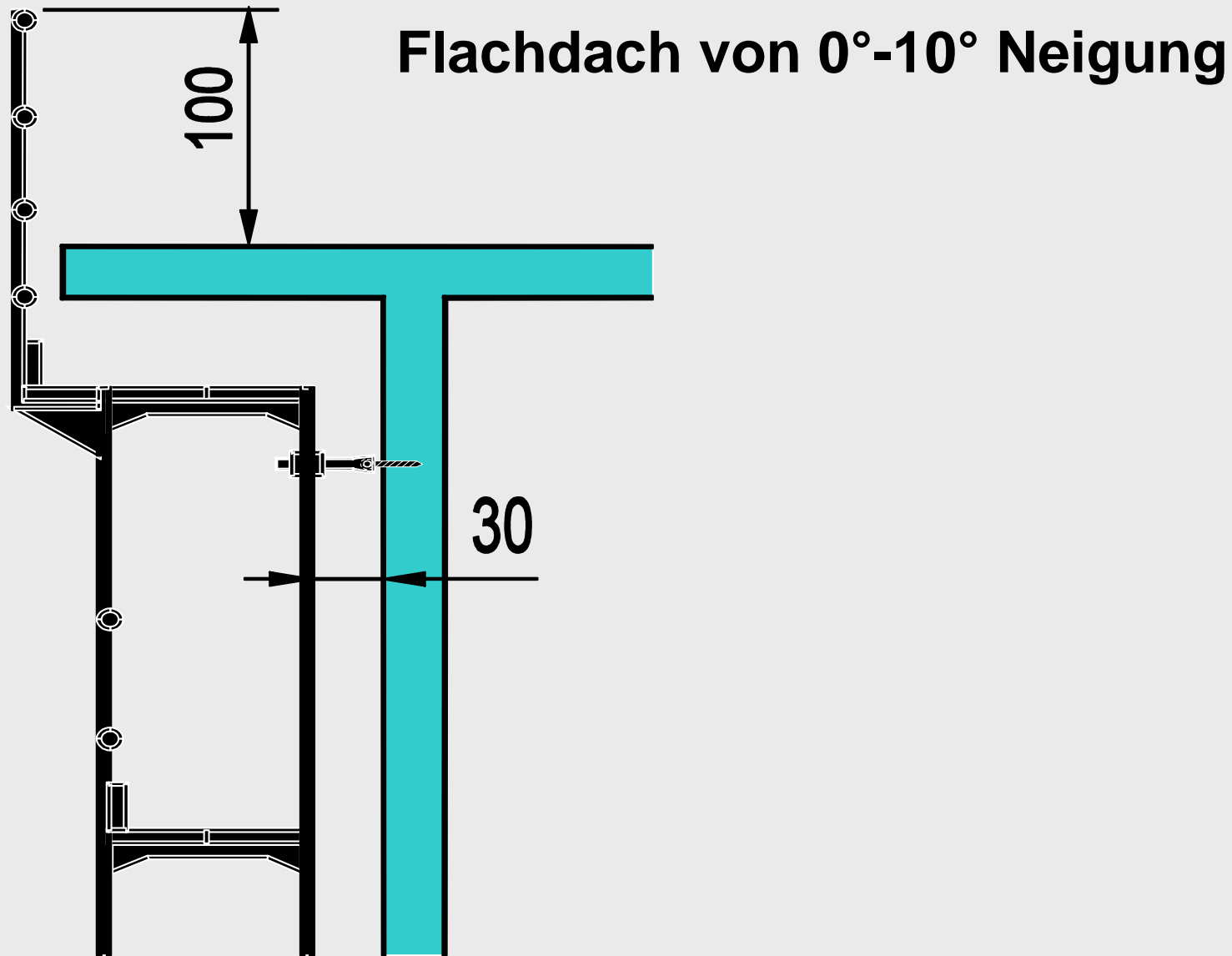
Phase 4  
unbedingt  
vor Phase 5

**suva**

# Art. 32: Absturzsicherung am Dachrand



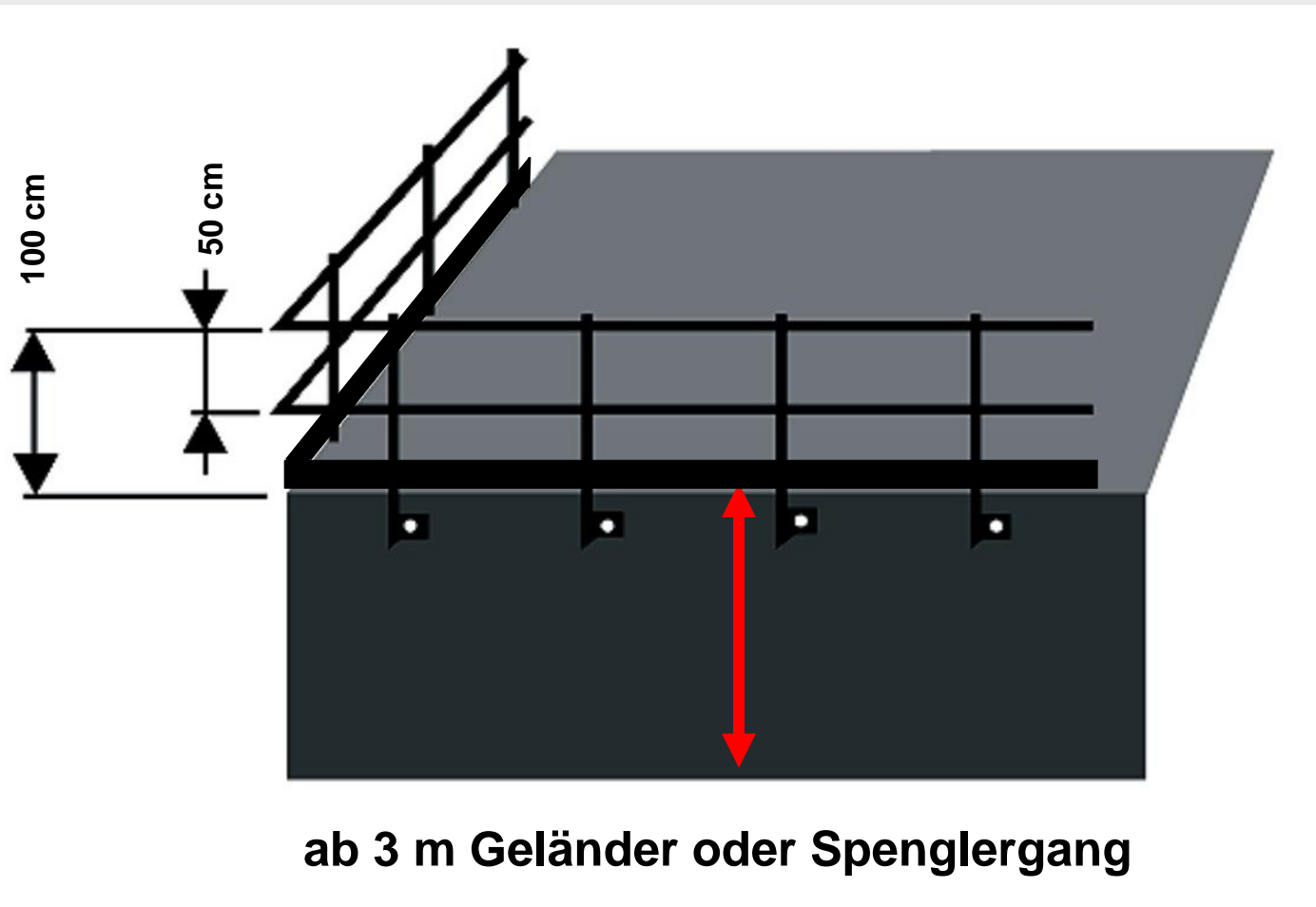
# Art. 33, Abs. 2: Absturzsicherung Dachrand



**suva**

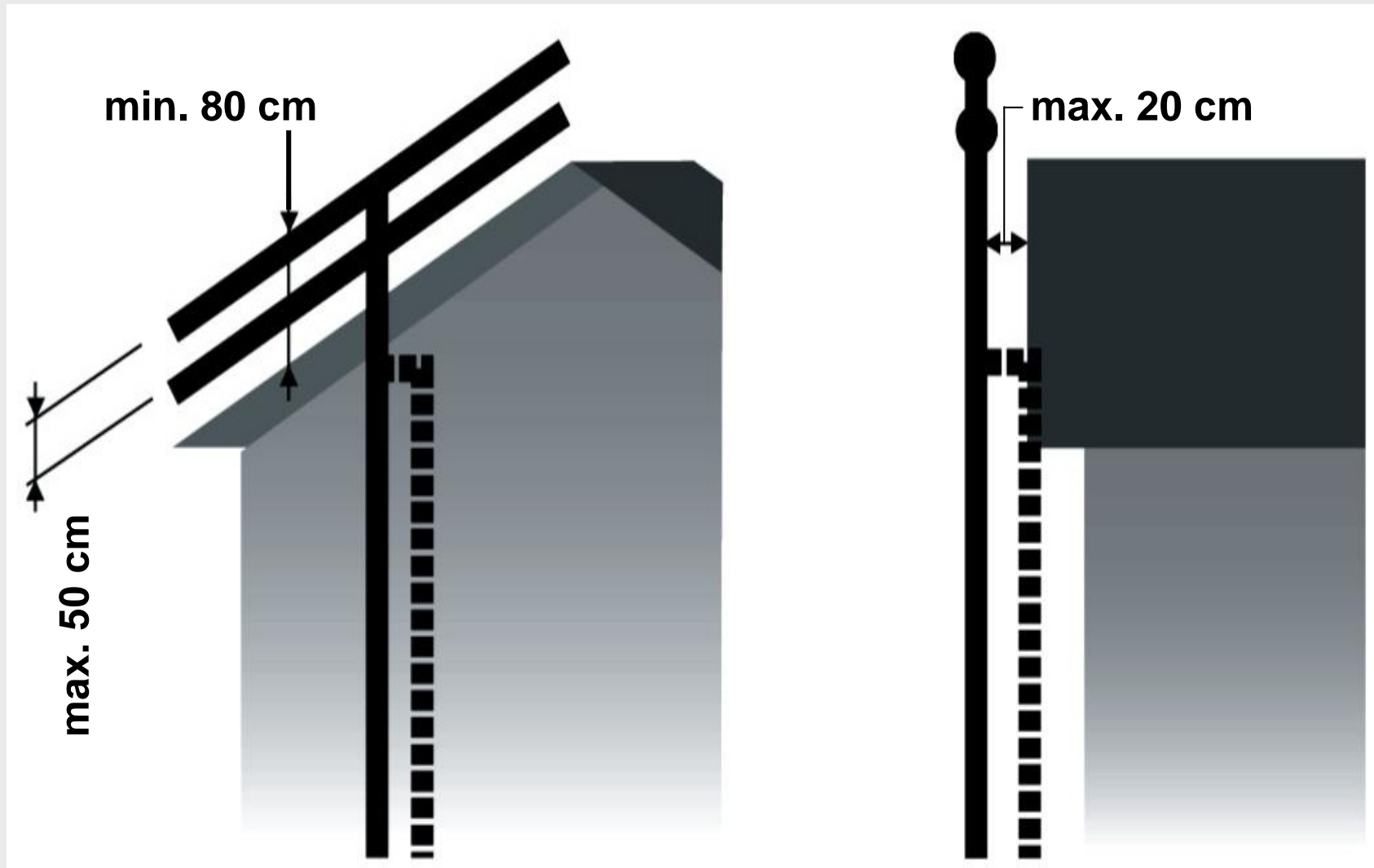
# Art. 33, Abs. 2: Absturzsicherung Dachrand

## Flachdach von 0°-10° Neigung





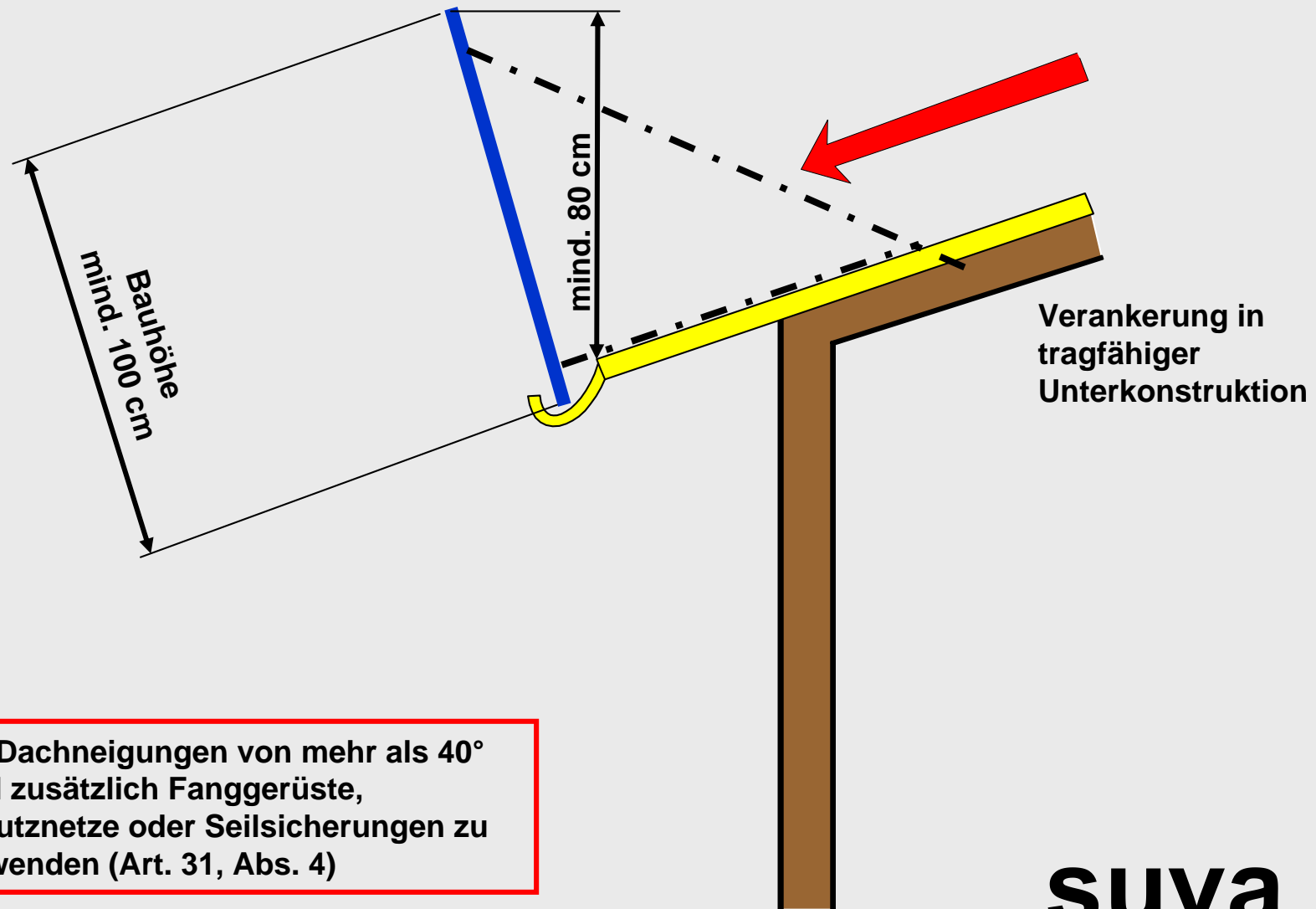
# Art. 33, Abs. 5: Absturzsicherung Dachrand



**suva**



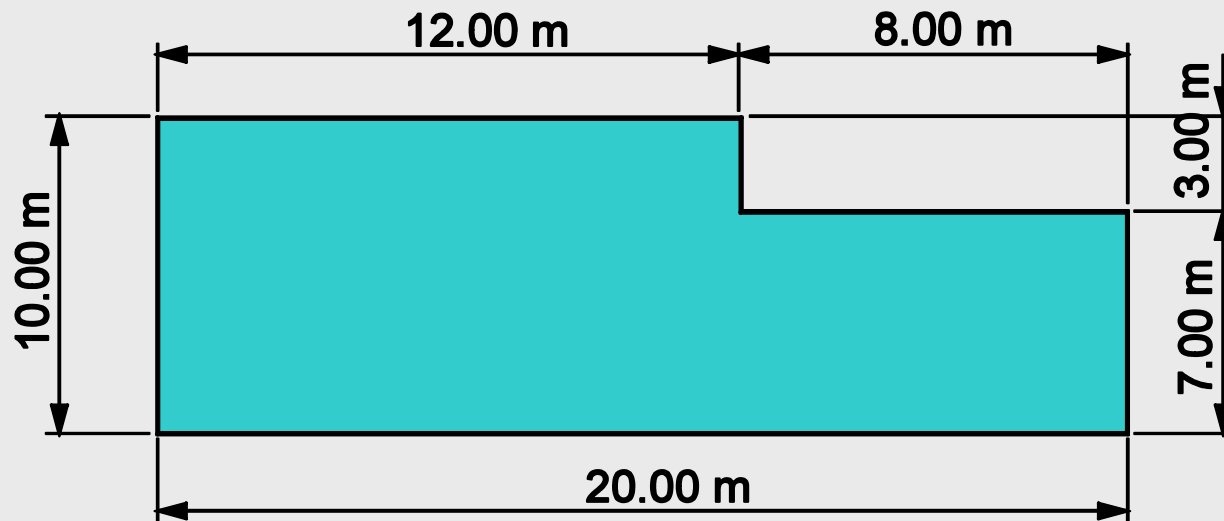
# Art. 35, Abs. 3: Dachfangwand



# Art. 49, Abs. 2: Gerüstzugänge (Anzahl)

## Beispiel:

$$A = 10 + 12 + 3 + 8 + 7 + 20 = 60.00 \text{ m}$$

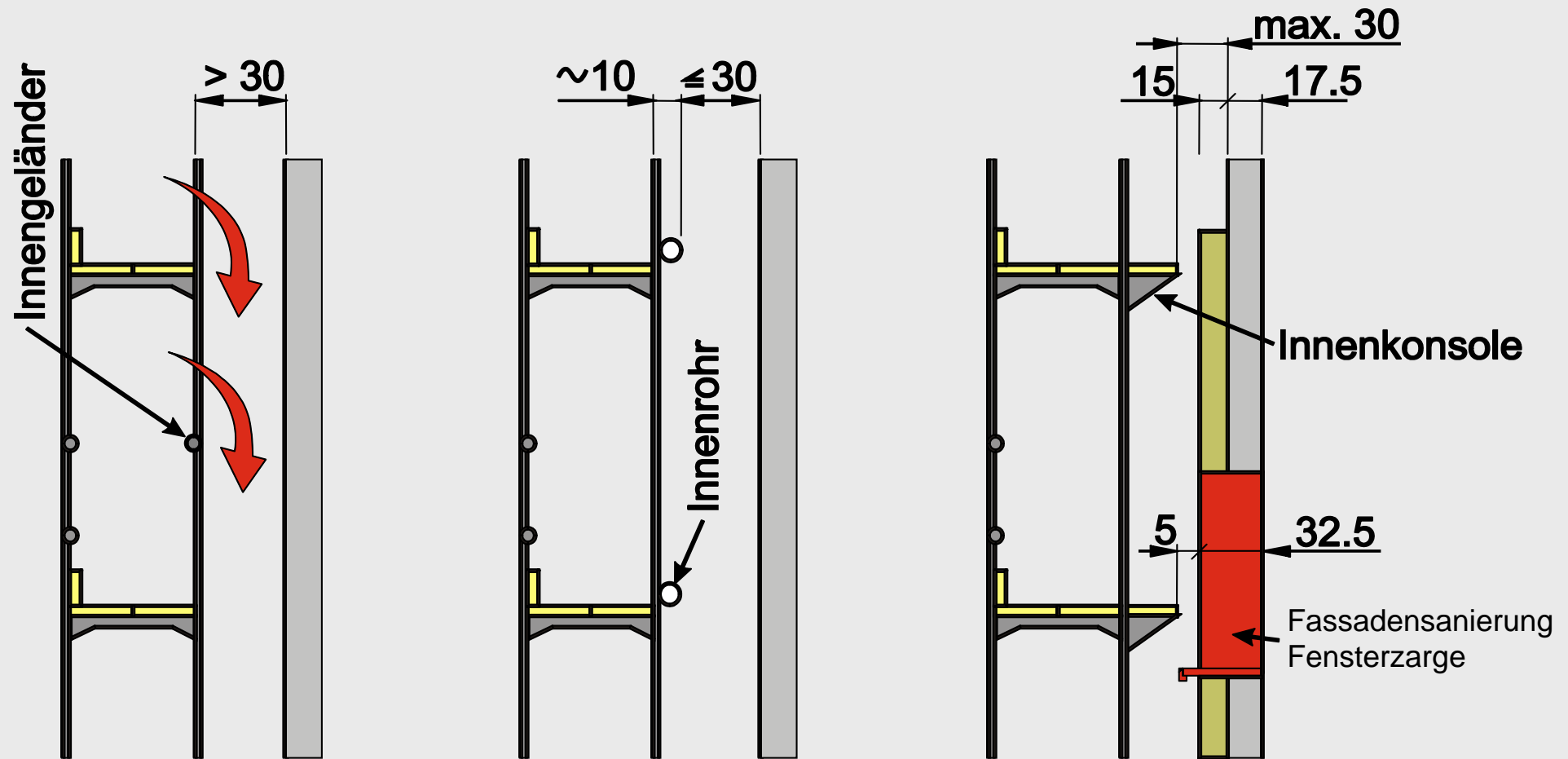


$$A = 60.00 \text{ m} : \boxed{50 \text{ m /Zugang}} = 1.20 > 1.00 = 2 \text{ Aufstiege}$$

# Art. 50, Abs. 2: Fassadenabstand

Fassadenabstand = 30 cm

Lösungsvarianten wenn Abstand > 30cm



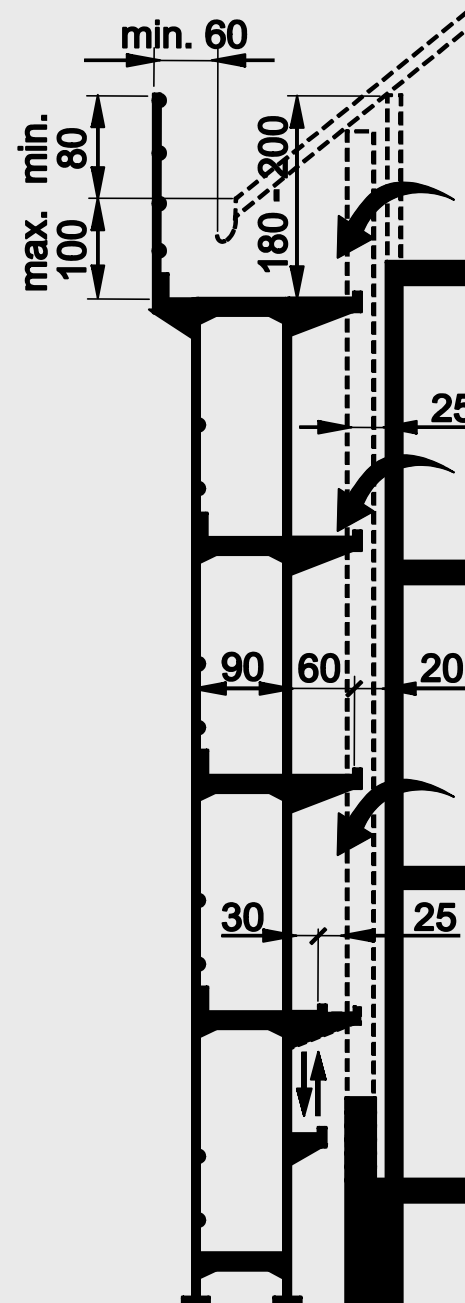
**suva**

# Art. 50, Abs. 2: Fassadenabstand

Maurergerüst  
vorgezogen

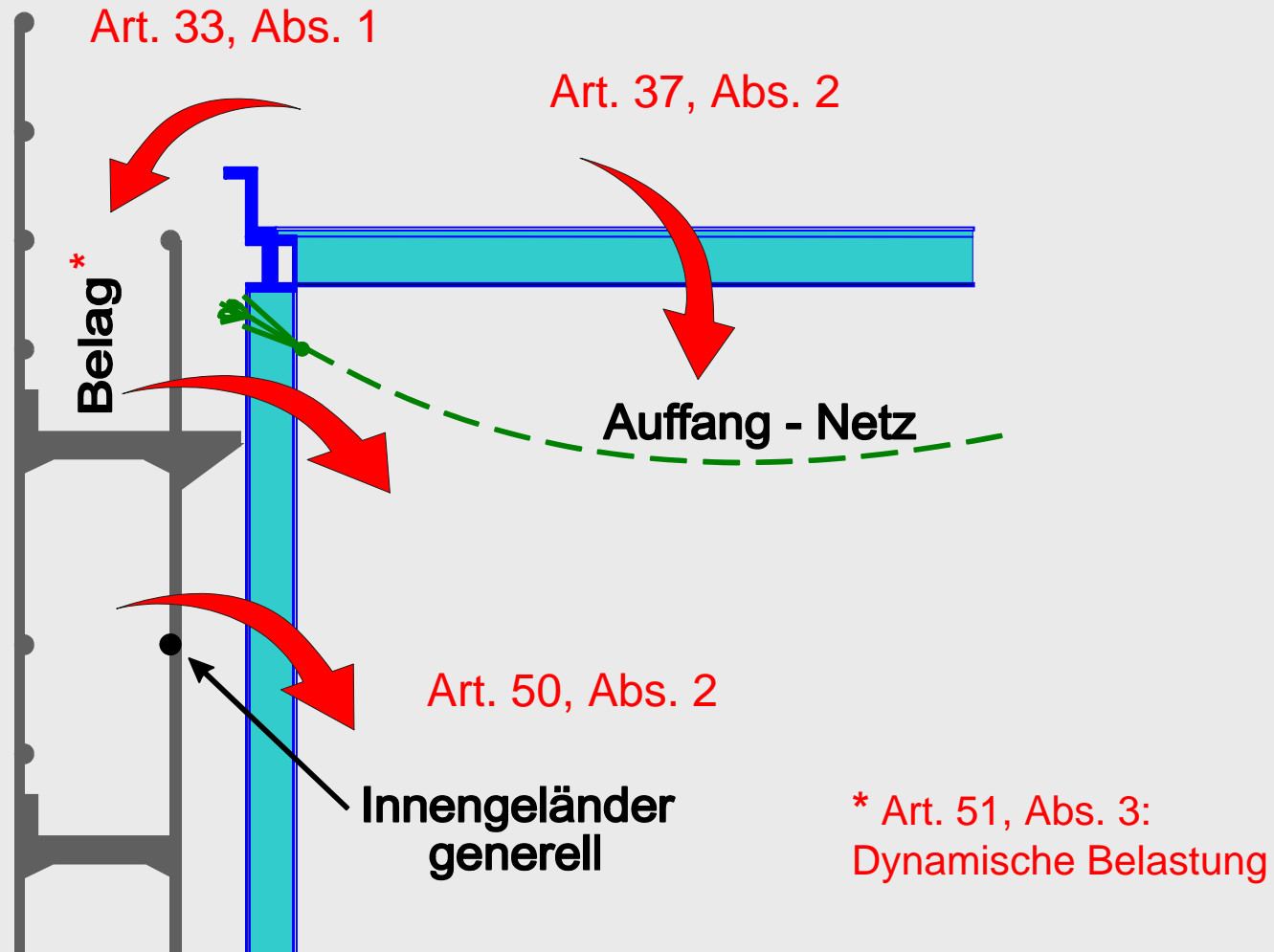
(nachträglich hochgezogenes  
Putzmauerwerk)

1. Vorgängig müssen 60 cm-Innenkonsolen auf die ganze Höhe montiert werden
2. Isolationsarbeiten von 60 cm-Konsole ausführen
3. Beim Aufmauern die 60er - durch 30er-Konsolen ersetzen

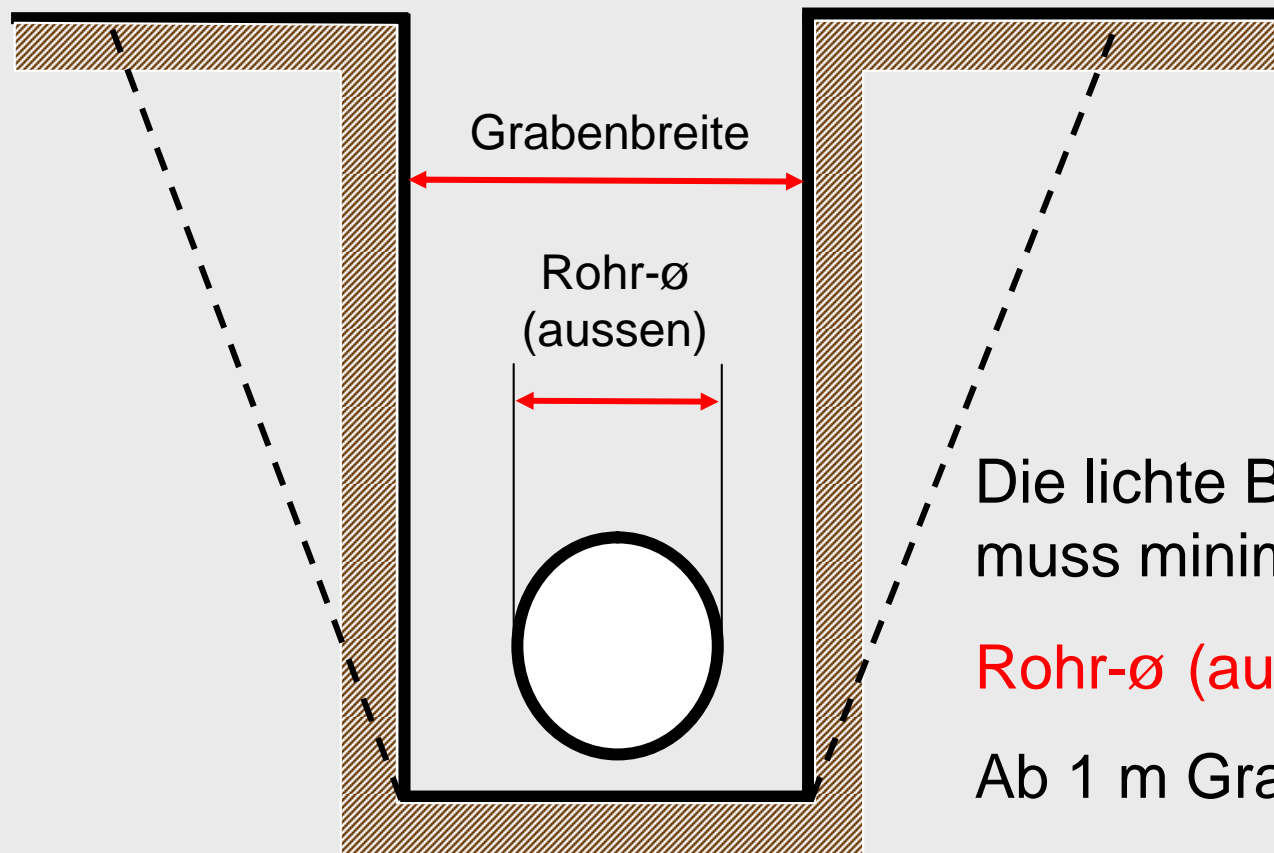


**suva**

# Diverse Artikel: Stahlskelettbau



# Art. 59, Abs. 3: Grabenbreiten



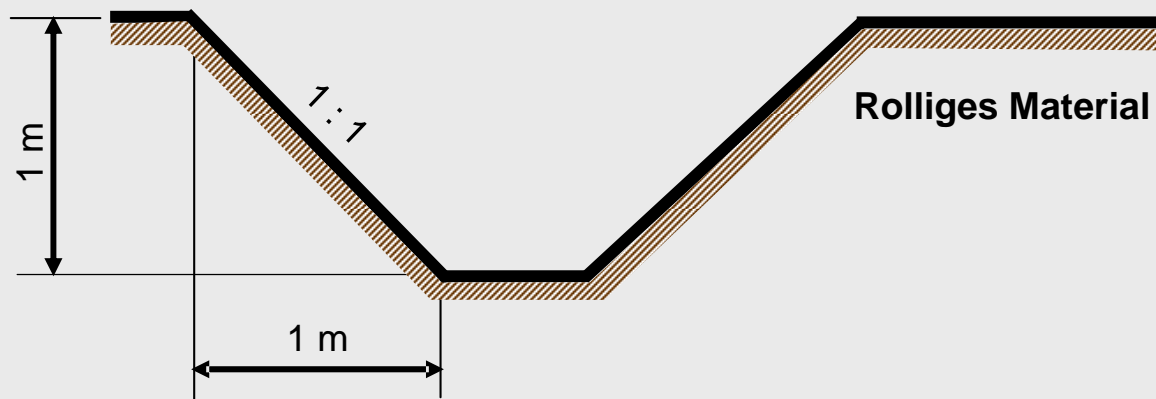
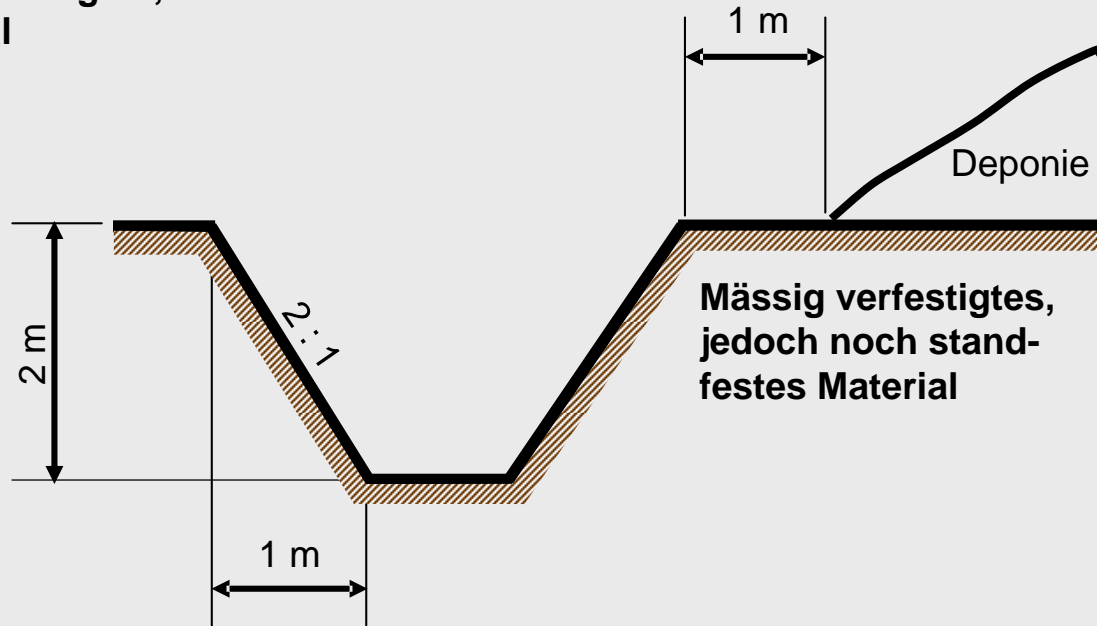
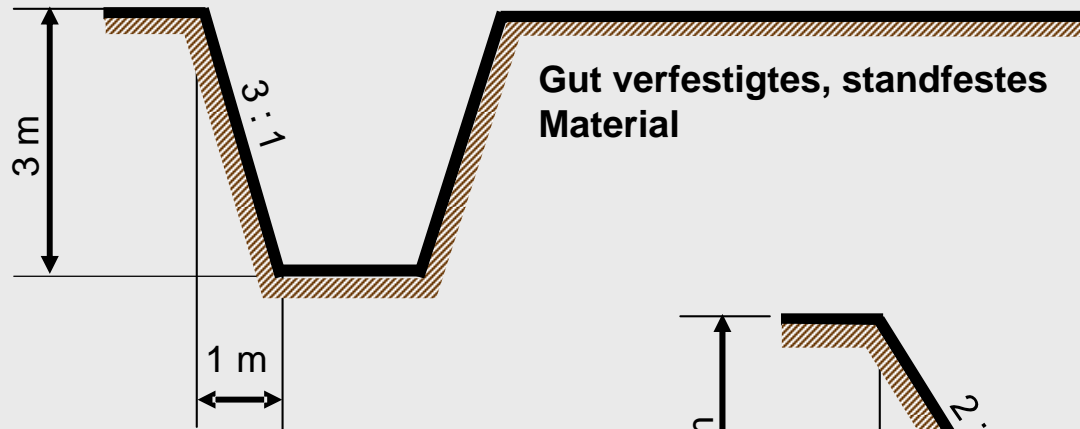
Die lichte Breite des Grabens muss minimal betragen:

**Rohr-ø (aussen) + 40 cm**

Ab 1 m Grabentiefe mind. 60 cm

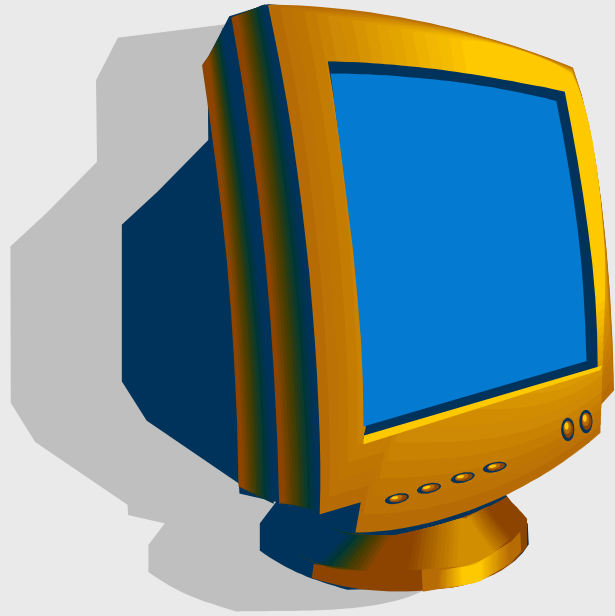
**suva**

# Art. 60, Abs. 4: Böschungsneigungen



Für Böschungen von mehr als 4 m Höhe ist ein Sicherheitsnachweis zu erbringen

Weitere Informationsquelle: Internet

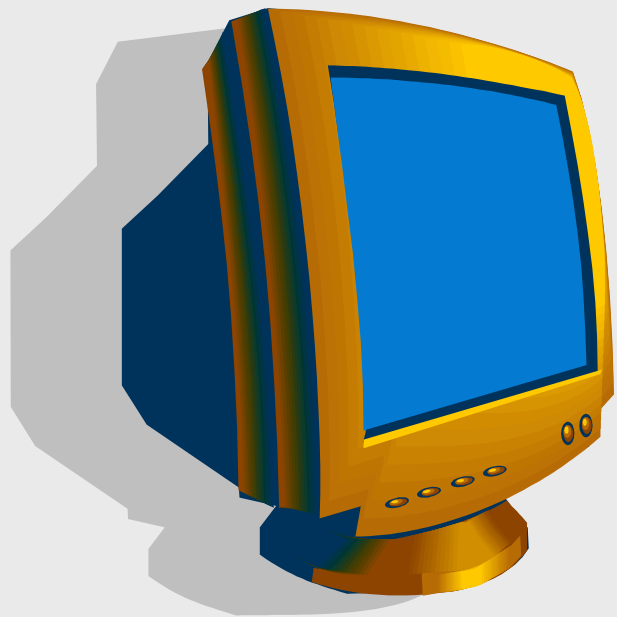


[www.suva.ch/branchenthemen](http://www.suva.ch/branchenthemen)

**suva**



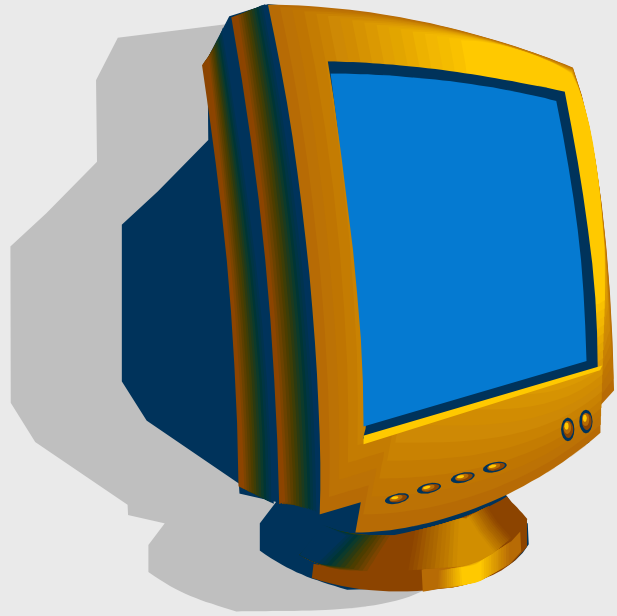
Weitere Informationsquelle: Internet



[www.suva.ch/waswo](http://www.suva.ch/waswo)

suva

Weitere Informationsquelle: Internet



[www3.ekas.ch](http://www3.ekas.ch)

suva